

機械器具 51 医療用嘴管及び体液誘導管
管理医療機器 滅菌済み体内留置排液用チューブ及びカテーテル 70306000
シラスコン®デュープルドレイン（接続タイプ）

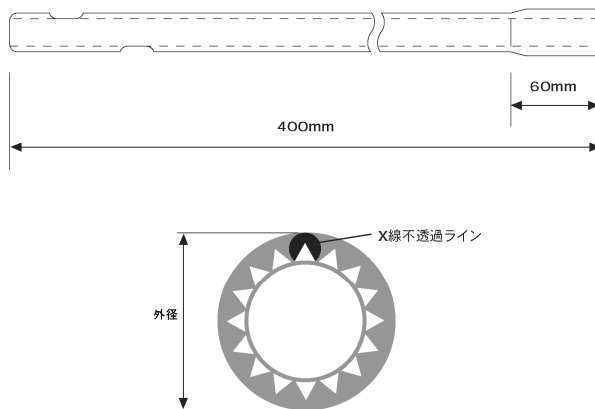
再使用禁止

【禁忌・禁止】

1. 使用方法
・再使用禁止

【形状・構造及び原理等】

1. 形状、構造



寸法（外径）：6.0, 8.0, 10.0 mm（ドレイン）

2. 材質

シリコーンゴム

【使用目的又は効果】

本品は、体内に留置して手術後の排液を体外に誘導するために用いる。

【使用方法等】

1. 術後、熟練した医師により滲出液等の最も貯留しやすい部位にドレインチューブの先端を留置する。
2. 皮膚刺入部はできるだけ背側に近い部位とし、誘導を円滑にする。
3. ドレインチューブの固定は、皮膚刺入部で皮膚に（1針かけて）固定した縫合糸を用い、ドレインチューブの上から2〜3重巻いて固定する。
尚、ドレインチューブは1〜2cmの可動性が付く程度に緩みを持たせた方がよい。
4. 閉鎖式ドレナージを行なう場合は、ドレインチューブ後端部の接続管に排液バッグ等を接続する。

**【使用方法等に関連する使用上の注意】

1. 皮膚固定する際、ドレインチューブに直接針糸をかけないこと。
2. 排液バッグ等と接続する場合は、接続部を滅菌テープ等で巻いて補強すること。

【使用上の注意】

**【不具合・有害事象】

本品の使用に伴い、以下の不具合が発生する可能性がある。

1. 重大な不具合
 - ・ドレインチューブの切断
 - ・ドレインチューブの閉塞
 - ・ドレインチューブの抜去困難

本品の使用に伴い、以下の有害事象が発生する可能性がある。

1. 重大な有害事象
 - ・異物作用
 - ・逆行性感染
 - ・癒着
 - ・イレウス
 - ・創の癒痕

【保管方法及び有効期間等】

【保管の条件】

水濡れと直射日光を避け、涼しく乾燥した場所で保管すること。

【有効期間】

外箱に使用期限を記載。〔自己認証（当社データ）による〕

**【製造販売業者及び製造業者の氏名又は名称等】

【製造販売元】

名称：株式会社カネカ

電話番号：06-6226-5256

【販売元の氏名又は名称等】

名称：株式会社カネカメディックス