

** 2017年6月改訂（第7版）（新記載要領に基づく改訂）
* 2013年1月改訂（第6版）

届出番号 : 09B1X00004000112

機械器具 51 医療用嘴管及び体液誘導管
一般医療機器 排液バッグ 70308000

シラスコン®排液バッグ

再使用禁止

【禁忌・禁止】

- 再使用禁止

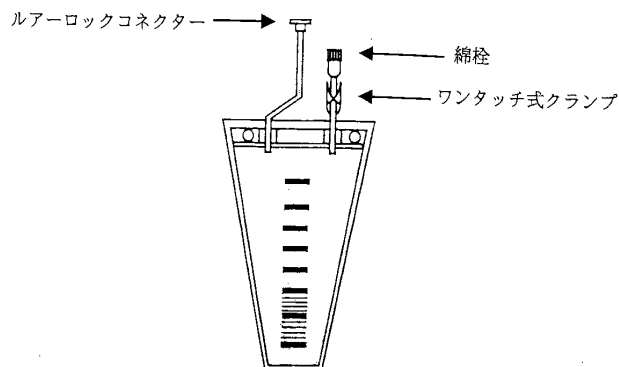
**【使用上の注意】

[重要な基本的注意]

- ** ●鉗子等の金属製器具でミルクングを行わないこと。[液漏れや、切断の恐れがある。]

【形状・構造及び原理等】

<本品の基本構成>



【保管方法及び有効期間等】

[保管方法]

- 水濡れと直射日光を避け、涼しく乾燥した場所で保管すること。

[使用期限]

- 包装（ラベル）に使用期限を表示している。[自己認証による]

**【製造販売業者及び製造業者の氏名又は名称等】

[製造販売元]

フォルテグロウメディカル株式会社
電話番号 0283-22-2801

**【販売元】

株式会社 カネカメディックス
電話番号 050-3181-4100

【使用目的又は効果】

- 脳室ドレナージの排液バッグとして使用する。

【使用方法等】

1. 本品のルアーロックコネクター（メス；青色）と脳室ドレナージ回路のルアーコネクター（オス；青色）を接続する。
2. 本品をバッグ用ハンガー等を用いてベッドサイド又は点滴ポールに設置する。

【使用方法等に関連する使用上の注意】

1. シラスコン®脳室ドレナージ回路と組み合わせて使用すること。
[この医療機器以外と組み合わせて使用した場合、本品は性能を發揮できない場合がある。]
2. 本品を設置する際は、落下しないように固定すること。
3. 患者を移動する場合には、必ずワンタッチ式クランプを閉鎖し、綿栓を濡らさないこと。
4. ドレナージを再開する時は、ワンタッチ式クランプが開放されていることを確認すること。