

カネカ高周波ナイフ ISSEN

ISSEN II

単回使用高周波処置用内視鏡能動器具

医療従事者向け

カネカ高周波ナイフ ISSEN

ISSEN III

ELECTROSURGICAL KNIFE

ISSEN が進化しました



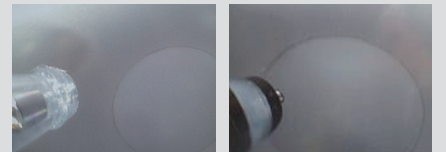
KANEKA
MEDICAL
PRODUCTS



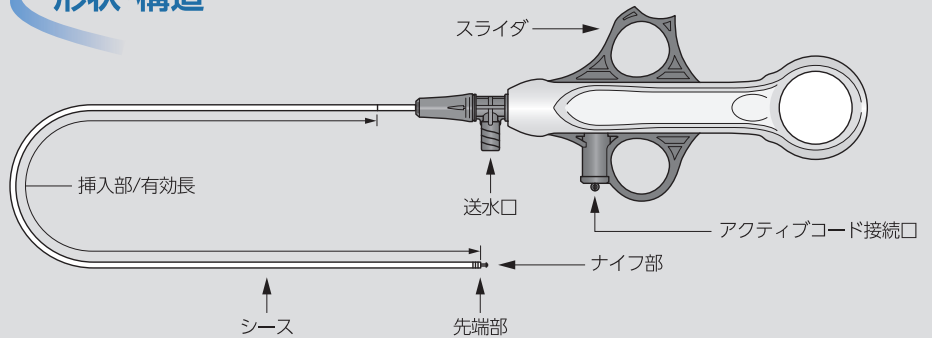
特長

- 1 送水機能つき ナイフ部に付着した異物を除去
- 2 ナイフ部収納時：0.5mmのナイフ突出長確保 安定した凝固操作をサポート
- 3 シース先端にマーカー搭載 シース先端位置の確認をサポート
- 4 シース先端部形状変更 内視鏡下でのナイフ先端部視認性向上

※以下写真は内視鏡先端からシースを5mm突出させた状態



形状・構造



製品仕様

カタログ番号	JANコード	有効長	ナイフ長	挿入部最大径	適合鉗子口径	包装
SN1650-15-2	4540778185210	1,650mm	1.5mm	2.75mm	3.2mm以上	1本/箱
SN1650-20-2	4540778185227		2.0mm			
SN2000-15-2	4540778185234	2,000mm	1.5mm			
SN2000-20-2	4540778185241		2.0mm			

管理医療機器(クラスII)

一般的名称：単回使用高周波処置用内視鏡能動器具

販売名：カネカ高周波ナイフ ISSEN

医療機器認証番号：302ABBZX00024000

使用上の注意：必ず電子添文をご覧の上、ご使用ください。

※製品の仕様については、予告なしに変更することがあります。
※「ISSEN」は(株)カネカの登録商標です。

製造販売元
株式会社 カネカ
〒530-8288 大阪市北区中之島2-3-18
TEL.06-6226-5256

販売元
株式会社 カネカメディックス
<https://www.kaneka-med.jp/>

東京事業所 〒107-6028 東京都港区赤坂1-12-32(アーク森ビル) TEL.050-3181-4100
大阪事業所 〒530-8288 大阪市北区中之島2-3-18(中之島フェスティバルタワー) TEL.050-3181-4060