

TRS非血管用ガイドワイヤ

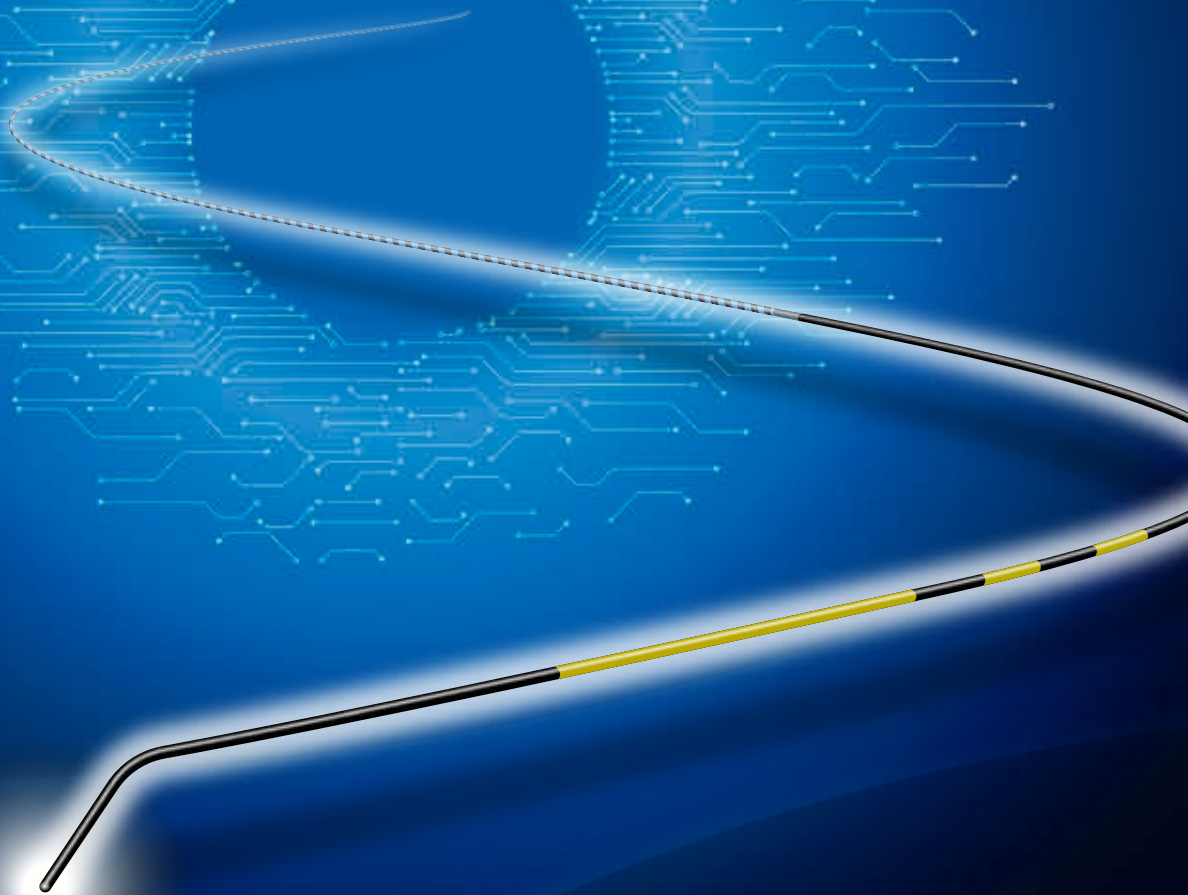
MICHISUJI

非血管用ガイドワイヤ

医療従事者向け

MICHISUJI

ERCPデバイスの‘道筋’

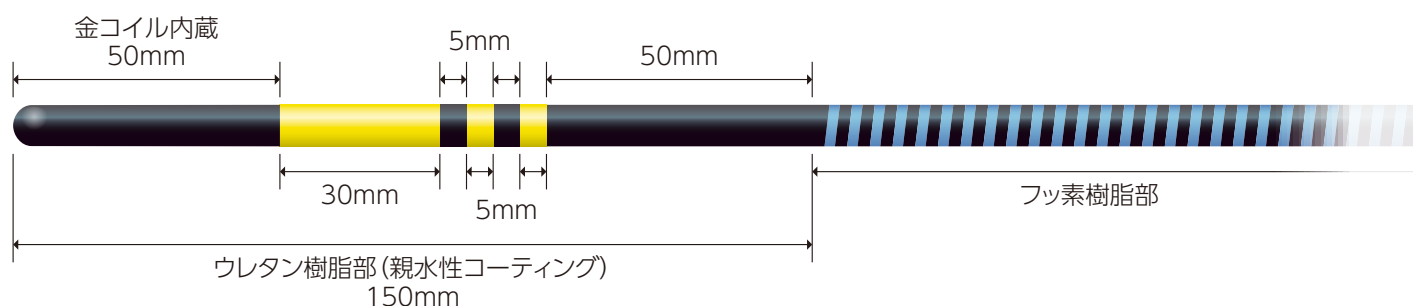


KANEKA
MEDICAL
PRODUCTS

特長

- 1 | 先端150mmを親水性コーティング加工
狭窄部位通過時のSeekingをサポート
- 2 | 先端50mmに金コイルを内蔵
透視下での視認性をサポート
- 3 | フッ素樹脂部に青黒のストライプマーカを採用
カテーテル交換中のガイドワイヤ脱落防止をサポート

先端構造



製品仕様

カタログ番号	JANコード (13桁)	先端形状	全長 (mm)	ワイヤ最大外径 (inch/mm)	親水性コート長 (mm)	包装
KN-25450SSBA	4580472781547	ストレート	4,500	0.025/0.68	150	1本/箱
KN-25450ASBA	4580472781554	アングル				
KN-35450SSBA	4580472781585	ストレート		0.035/0.80		
KN-35450ASBA	4580472781592	アングル				

管理医療機器 (クラスII)
 一般的名称: 非血管用ガイドワイヤ
 販売名: TRS非血管用ガイドワイヤ
 医療機器認証番号: 228AFBZX00052000



使用上の注意: 必ず添付文書をご覧の上、ご使用ください。

※製品の仕様については、予告なしに変更することがあります。
 ※「MICHISUJI」は株式会社カネカの登録商標です。

製造販売元
株式会社 ティーアールエス
 〒343-0022 埼玉県越谷市東大沢1-11-20
 TEL.048-972-1390

販売元
株式会社 カネカメディックス
<http://www.kaneka-med.jp/>

東京事業所 〒107-6028 東京都港区赤坂1-12-32(アーク森ビル) TEL.050-3181-4100
 大阪事業所 〒530-8288 大阪市北区中之島2-3-18(中之島フェスティバルタワー) TEL.050-3181-4060