

カネカ採石バスケット RASEN

RASEN 2

胆道結石除去用カテーテルセット

医療従事者向け



カネカ採石バスケット RASEN

RASEN 2

Stone Extraction Basket

RASEN が進化しました



KANEKA
MEDICAL
PRODUCTS

RASEN 2

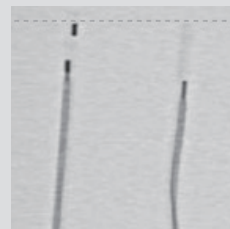
カネカ採石バスケット RASEN
Stone Extraction Basket

特長

1. シース先端にX線不透過マーカを搭載
2. バスケット先端X線不透過マーカに白金イリジウム合金採用
3. ナイチノール粗密8線ワイヤ&回転機能 ▶結石の取り込みをサポート
4. ガイドワイヤー挿入可 ▶胆管への挿入をサポート

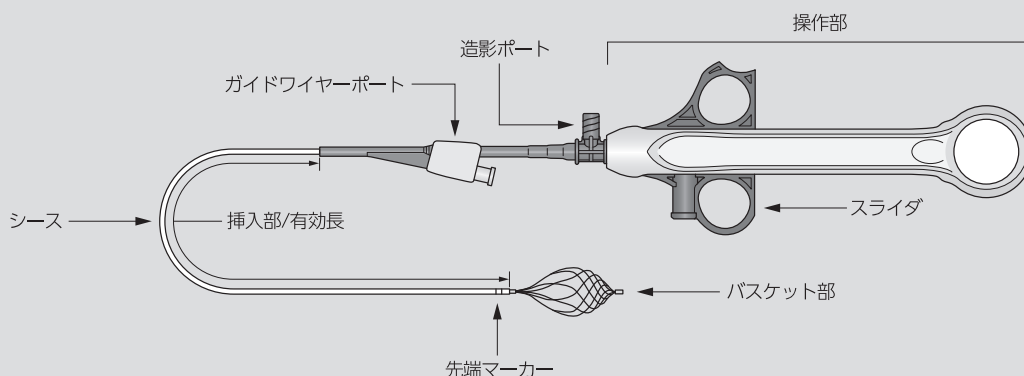
▶透視下での視認性向上

※右写真



RASEN2 当社従来品 (RASEN)

構造図



製品仕様

カタログ番号	JANコード	有効長	バスケット線数	バスケット幅	バスケット長	ガイドワイヤー		挿入部最大径	適合鉗子口径
						最大ガイドワイヤー径	タイプ		
RA2-25-2040-20	4540778185715	2,000mm	8線	20mm	40mm	0.025inch(0.64mm)	OTW	8.4Fr/2.8mm	3.2mm以上

管理医療機器(クラスII)

一般的名称:胆道結石除去用カテーテルセット

販売名:カネカ採石バスケット RASEN

医療機器認証番号:303ABBZX00010000

保険医療材料請求区分:胆道結石カテ・採石バスケット



使用上の注意:必ず電子添文をご覧の上、ご使用ください。

※製品の仕様については、予告なしに変更することがあります。
※「RASEN」は(株)カネカの登録商標です。

製造販売元

株式会社 **カネカ**

〒530-8288 大阪市北区中之島2-3-18

TEL.06-6226-5256

販売元

株式会社 **カネカメディックス**

<https://www.kaneka-med.jp/>

東京事業所 〒107-6028 東京都港区赤坂1-12-32(アーク森ビル)

TEL.050-3181-4100

大阪事業所 〒530-8288 大阪市北区中之島2-3-18(中之島フェスティバルタワー)

TEL.050-3181-4060