

カネカ内視鏡ガイドワイヤー INAZUMA

INAZUMA
非血管用ガイドワイヤ

医療従事者向け

カネカ内視鏡ガイドワイヤー INAZUMA

INAZUMA

Guidewire



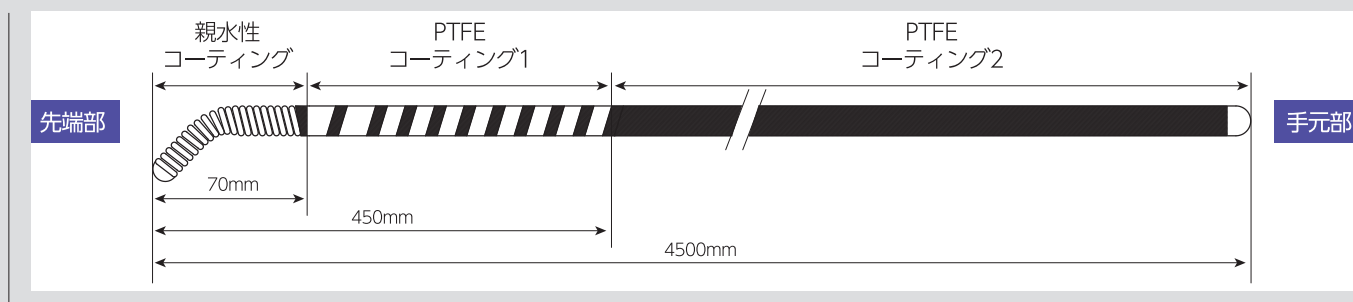
KANEKA
MEDICAL
PRODUCTS

INAZUMA

特長

1. 芯線の太さやコシの最適化 ▶ **良好なトルク性能**
2. 青白のストライプ模様 ▶ **内視鏡下での視認性確保**
3. コイル&テーパ形状の先端 ▶ **良好なSeeking**

構造図



製品仕様

カタログ番号	JANコード	先端形状	有効長 (mm)	最大ガイドワイヤー径 (inch/mm)	親水性コーティング長 (mm)	包装
ZM25-4500A	4540778182110	アングル	4,500	0.025/0.63	70	1本/箱
ZM25-4500S	4540778182127	ストレート	4,500	0.025/0.63	70	1本/箱

管理医療機器(クラスII)

一般的名称: 非血管用ガイドワイヤー

販売名: カネカ内視鏡ガイドワイヤー INAZUMA

医療機器認証番号: 302ABBZX00082000



使用上の注意: 必ず添付文書をご覧の上、ご使用ください。

※製品の仕様については、予告なしに変更することがあります。
※「INAZUMA」及び「INAZUMA」は(株)カネカの登録商標です。

製造販売元

株式会社 **カネカ**

〒530-8288 大阪市北区中之島2-3-18

TEL.06-6226-5256

販売元

株式会社 **カネカメディックス**

<http://www.kaneka-med.jp/>

東京事業所 〒107-6028 東京都港区赤坂1-12-32(アーク森ビル)

TEL.050-3181-4100

大阪事業所 〒530-8288 大阪市北区中之島2-3-18(中之島フェスティバルタワー) TEL.050-3181-4060