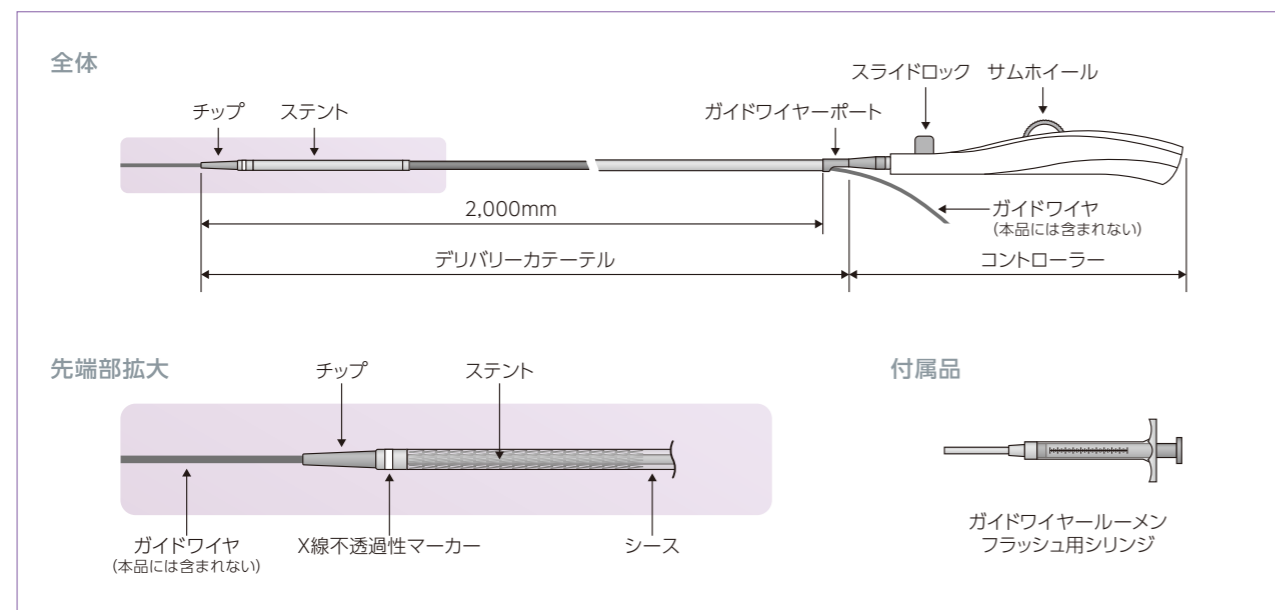


製品仕様



カネカ胆管用メタリックステント

YABUSAME Neo

Biliary Metallic Stent

製品仕様

カタログ番号	JANコード	ステント外径 (mm)	ステント長 (mm)	カテーテル外径 (mm)	有効長 (mm)	最大ガイドワイヤ径
YS0840N	4540778186019	8	40	1.8 (5.4Fr)	2,000	0.025" (0.64mm)
YS0860N	4540778186026		60			
YS0880N	4540778186033		80			
YS1040N	4540778186040	10	40			
YS1060N	4540778186057		60			
YS1080N	4540778186064		80			

高度管理医療機器 (クラスⅢ)  
 一般的名称: 胆管用ステント  
 販売名: カネカ胆管用メタリックステント  
 医療機器承認番号: 30200BZX00185000

使用上の注意: 必ず電子添文をご覧の上、ご使用ください。

※「YABUSAME Neo」は株式会社カネカの登録商標です。

製造販売元  
**株式会社 カネカ**  
 〒530-8288 大阪市北区中之島2-3-18  
 TEL.06-6226-5256

販売元  
**株式会社 カネカメディックス**  
<https://www.kaneka-med.jp/>

東京事業所 〒107-6028 東京都港区赤坂1-12-32(アーク森ビル) TEL.050-3181-4100  
 大阪事業所 〒530-8288 大阪市北区中之島2-3-18(中之島フェスティバルタワー) TEL.050-3181-4060



# チップ形状変更と2層目シースに編組を搭載することで、挿入性の向上と、スムーズなステントリリースを実現

※自社従来品(YABUSAME)との比較

## 1 フレキシブル&ロングノーズチップ

柔軟なガイドワイヤ追従性能で狭窄突破力をサポート

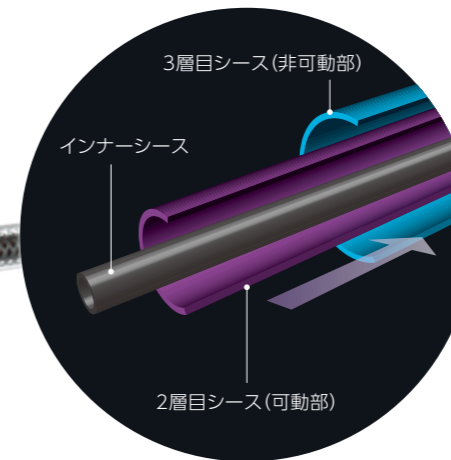


### 自社従来品との比較

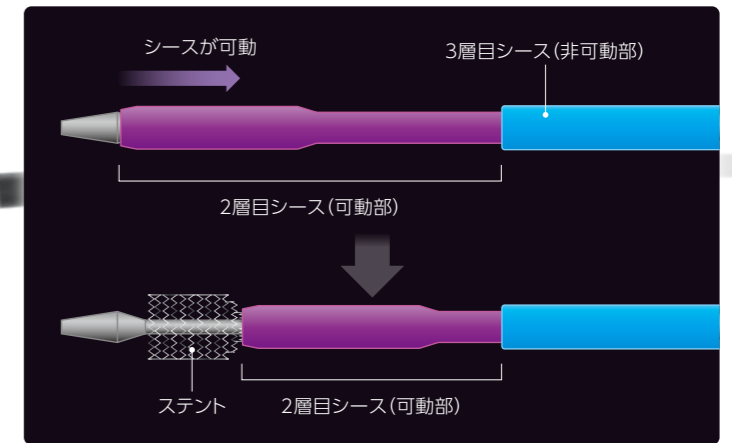
チップ長を長くすることでGW追従性を向上  
(右側上: 自社従来品 / 右側下: YABUSAME Neo)

## 2 留置精度を高める3層シース構造

狙った部位へのステント留置をサポート



3層シース構造採用

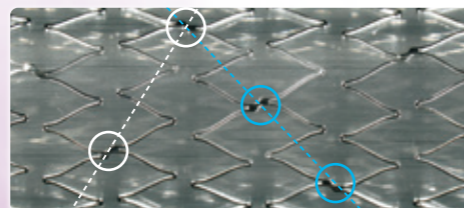
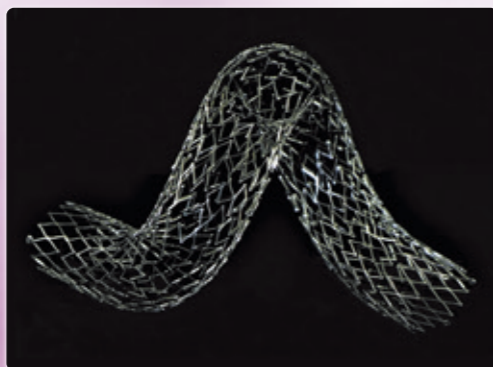


## 4 シャフト剛性を強化

- インナーシース ..... 剛性強化
  - 2層目シース ..... 編組搭載+剛性強化
  - 3層目シース ..... 剛性強化
- 耐キンク性強化により、挿入性、リリース性能を向上

## 3 胆管壁に愛護的なステントデザイン

毛羽立ちが少なく、胆管走行になめらかにフィット



高密度16セル構造採用:  
屈曲部位での毛羽立ちを防止  
クロスヘリカルリンク:  
屈曲部位へのコンフォーマビリティ向上

## 5 留置精度を高めるサムホイール

片手で留置できるユーザーフレンドリーな展開機構

サムホイールコントローラー: 片手でのステント展開が可能  
ラチェット式サムホイール: ステント展開を数ミリ単位で微細制御

