

機械器具 51 医療用嘴管及び体液誘導管
一般医療機器 血管形成バルーン用加圧器(コード: 17541010)

再使用禁止

Demax インデフレーター

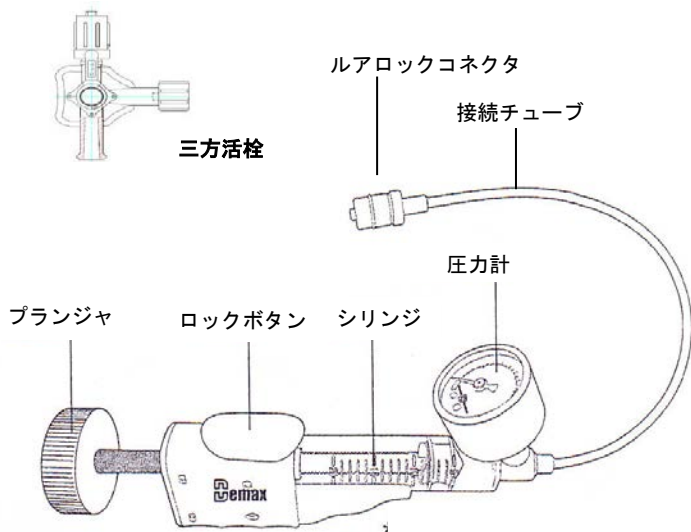
【禁忌・禁止】

使用方法

1. 再使用・再滅菌禁止。
2. 圧力計に対して強い衝撃を与えないこと。
[圧力計が故障する可能性がある。]

【形状・構造及び原理等】

形状・構造



【使用目的、効能又は効果】

本品は、血管形成術用バルーンカテーテル等のバルーンを加圧することを目的に使用する道具である。

【使用方法等】

準備

1. 本品に三方活栓を取り付ける。
2. 本品を手で持ち、ロックボタンを押してプランジャのロックを解除する。
3. プランジャを引き、希釈した造影剤を吸引する。
4. 圧力計を上にした状態でシリンジ、接続チューブ内のエアを除去する。
5. 併用するバルーンカテーテル等とエアが混入しないよう注意して接続する。
6. 本品及び、カテーテル、バルーン内にエアが無いを確認し加圧前に完全にエアを除去する。

加圧方法

1. 圧力計を確認しながら、ゆっくりとプランジャを時計回りに回転させ、希望する圧力まで加圧する。

減圧方法

1. 徐々に減圧する場合
プランジャーを反時計回りに回転させる。
2. 急速減圧
ロックボタンを押してプランジャーを後方へ引く。
ロックボタンを放せば再びプランジャーはロックする。

使用方法等に関連する使用上の注意

- (1) バルーンの拡張には必ず希釈した造影剤を用いる。
- (2) 圧力計の針が $0 \pm 1 \text{atm}$ の位置に有る事を確認する。
- * (3) 最大許容圧力以上の圧力が加わると、液体が漏出したり、圧力計が破損する等の不具合が生じる可能性がある。
- * (4) 本品の接液部から銅イオンが溶出し、造影剤が緑色等に变色する可能性がある。

【使用上の注意】

重要な基本的注意

- ・有機溶剤を含んだ薬剤の使用、併用はしないこと。
[本品を破損する可能性があるため]

不具合・有害事象

本品の使用に伴い、以下の不具合又は有害事象の可能性がある。

重大な不具合

- ・圧力計不良 [圧力を正確に測定できなくなり、バルーンカテーテル等を適切に加圧することができなくなる可能性がある]
- ・接続部不良 [希釈造影剤などの漏れや空気の混入が生じ、バルーンカテーテル等を適切に加圧することができなくなる可能性がある]

有害事象

- ・血栓形成 ・塞栓 ・血管損傷 ・感染症
- ・造影剤等によるアレルギー反応

【保管方法及び有効期間等】

保管の条件

1. 高温多湿、日光及び水濡れを避けて保管すること。
2. 傾斜、振動、衝撃(運搬時を含む)等を避け、安定した状態で保管すること。
3. 化学薬品の保管場所やガスの発生する場所を避けて保管すること。

有効期間

包装に使用期間を記載 [自己認証による]

【製造販売業者及び製造業者の氏名又は名称等】

製造販売業者:

株式会社アステック

所在地: 埼玉県東松山市元宿2丁目3番地20

電話: 0493-34-4311

製造業者:

中国 ベイジンデマックスメディカルテクノロジー

Beijing Demax Medical Technology Co., Ltd.