

カネカ貫通カテーテルPE-RW1

Crusade PAD

血管狭窄部貫通用カテーテル

Crusade PAD

Dual Lumen  
Catheter for EVT

# Crusade PAD

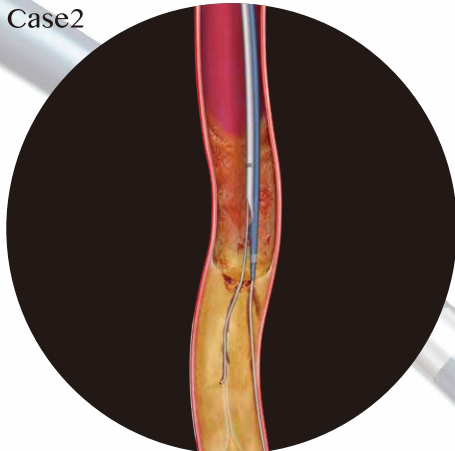
## Dual Lumen Catheter for Endovascular Therapy

### 臨床使用イメージ

Case1



Case2

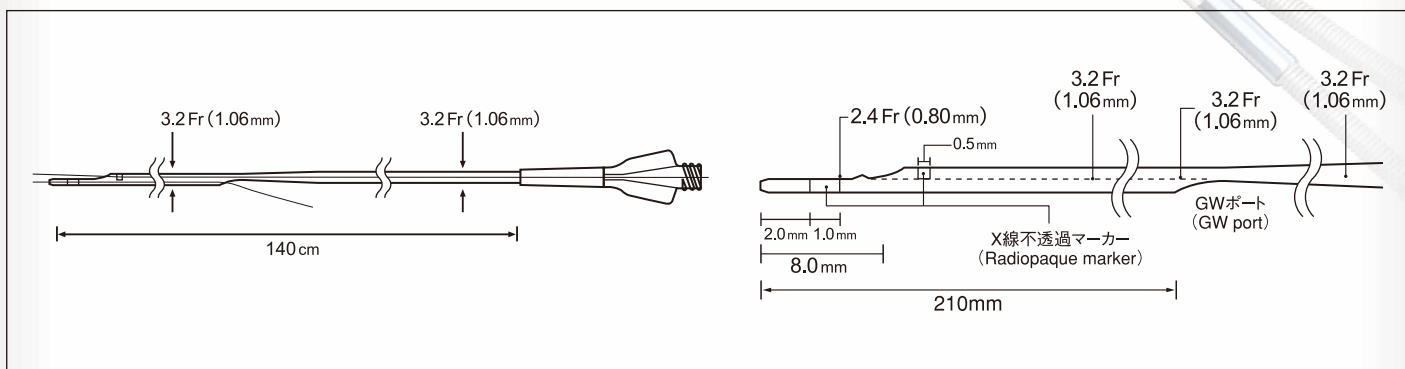


Case3



本品の抜去は、エクステンションワイヤーまたは抜去に適した十分な長さをもつガイドワイヤーを用いて行って下さい。

### 形状・構造



### Ordering Information

カタログ番号	JANコード	シャフト径 (Fr/mm)		最大ガイドワイヤー径 (inch/mm)	有効長 (cm)
		Distal	Proximal		
CP1414140	4540778145979	3.2/1.06	3.2/1.06	0.014/0.36	140

#### 高度管理医療機器

一般的名称 : 血管狭窄部貫通用カテーテル  
 販売名 : カネカ貫通カテーテルPE-RW1  
 医療機器承認番号 : 22600BZX00301000  
 保険医療材料請求区分 : 狭窄部貫通用カテーテル

包装 : 1本/箱

使用上の注意:必ず添付文書をご覧の上、ご使用ください。

※「CRUSADE」は(株)カネカの登録商標です。

製造販売元

株式会社 **カネカ**

〒530-8288 大阪市北区中之島2-3-18

TEL.06-6226-5256

販売元

株式会社 **カネカメディックス**

<http://www.kaneka-med.jp/>

東京事業所 〒107-6028 東京都港区赤坂1-12-32(アーク森ビル)

TEL.050-3181-4100

大阪事業所 〒530-8288 大阪市北区中之島2-3-18(中之島フェスティバルタワー) TEL.050-3181-4060