

** 2010年6月1日改訂(第5版)
* 2009年5月13日改訂(第4版)

* 届出番号 : 09B1X00004000112

機械器具 51 医療用嘴管及び体液誘導管
一般医療機器 排液バッグ 70308000

シラスコン®排液バッグ

(定量計付)

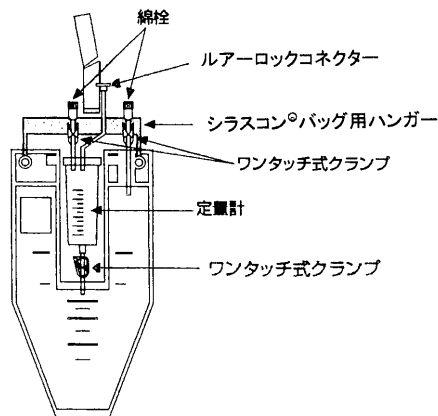
再使用禁止

【禁忌・禁止】

- 再使用禁止

【形状・構造及び原理等】

<本品の基本構成>



【使用目的、効能又は効果】

- 脳室ドレナージ時の排液バッグとして使用する。

【操作方法又は使用方法等】

1. 本品のルアーロックコネクター（メス：青色）と脳室ドレナージ回路のルアーロックコネクター（オス：青色）を接続する。
- **2. 本品をバッグ用ハンガーに取り付けてベッドサイド又は点滴ポールの設置する。
3. 髄液の排出量を測定するには、定量計下部のワンタッチ式クランプを閉鎖して定量測定を行う。
4. 定量測定終了後、定量計下部のワンタッチ式クランプを開放して、定量計に溜まった排液をバッグ側に排出する。

【使用方法に関連する使用上の注意】

1. シラスコン®脳室ドレナージ回路と組み合わせて使用すること。
[この医療機器以外と組み合わせて使用した場合、本品は性能を発揮できない場合がある。]
2. 併用する脳室ドレナージ回路との接続は確実にすること。
- **3. 本品を設置する際は、落下しないように固定すること。
4. シラスコン®バッグ用ハンガーと組み合わせて使用すること。
5. 患者を移動する場合には、定量計内を空にして、定量計上部のワンタッチ式クランプ、及び排液バッグ上部のワンタッチ式クランプを閉鎖すること。

6. ドレナージを再開する時は、定量計上部のワンタッチ式クランプ、及び排液バッグ上部のワンタッチ式クランプが開放されていることを確認すること。
7. 併用する医療機器については、その医療機器の添付文書に従って使用すること。

【使用上の注意】

[重要な基本的注意]

- 医師、又は医師の指導監督のもとで看護師が使用すること。
- 本品にメス、はさみ等で傷をつけないこと。[液漏れや、切断の恐れがある。]
- 鉗子等の金属製器具でミルクングを行わないこと。[液漏れや、切断の恐れがある。]

[その他の注意]

- 本品又は包装に破損等の異常が認められる場合は使用しないこと。
- 滅菌包装開封後は直ちに使用し、使用後は医療廃棄物として処理すること。

【貯蔵・保管方法及び使用期間等】

[貯蔵・保管方法]

- 水濡れと直射日光を避け、涼しく乾燥した場所で保管すること。

[使用期限]

- 包装（ラベル）に使用期限を表示している。使用期限を過ぎたものは使用しないこと。[自己認証による]

【包装】

1 枚/袋

【製造販売業者及び製造業者の氏名又は名称及び住所等】

[製造販売元]

フォルテグロウメディカル株式会社
栃木県佐野市大橋町 1647
電話番号 0283-22-2801

[製造元]

フォルテグロウメディカル株式会社
フォルテグロウメディカル ベトナム
(FORTE GROW MEDICAL VIETNAM CO., LTD.) ベトナム

[販売元]

株式会社 カネカメディックス
〒530-0005 大阪市北区中之島 3-2-4
電話番号 06-6226-5256