



スロンバスターⅡ
Thrombuster II

6F GWL 100mm

Thrombuster 6Fr GWL100mmタイプの特徴

- 1. GWルーメン延長による
ガイドワイヤー操作性の向上

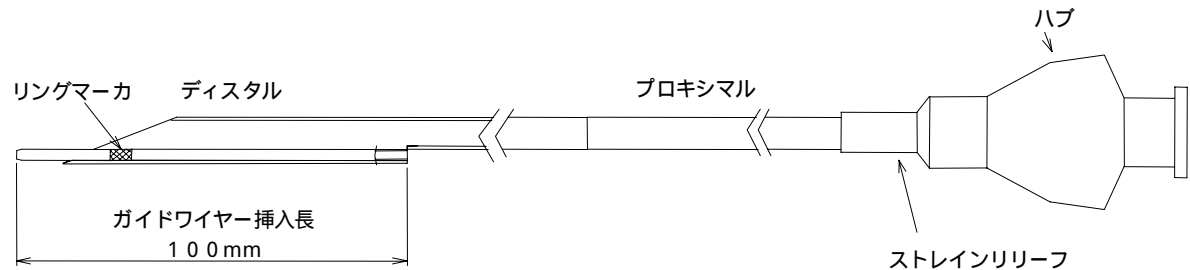
現行10mm 100mm

- 2. シャフト内腔拡大することによる
吸引能力の向上

吸引能力14%UP

現行Thrombuster からの変更点

Thrombuster (6F GWL 100mm)



主な変更点

ガイドワイヤー挿入長 10mm **100mm**

| | | | |
|-------|----------|---------------------|---------------------------|
| シャフト径 | Distal | 外径 3.9Fr / 内径1.00mm | 外径4.1Fr / 内径1.05mm |
| | Proximal | 外径 3.9Fr / 内径1.10mm | 外径4.2Fr / 内径1.18mm |

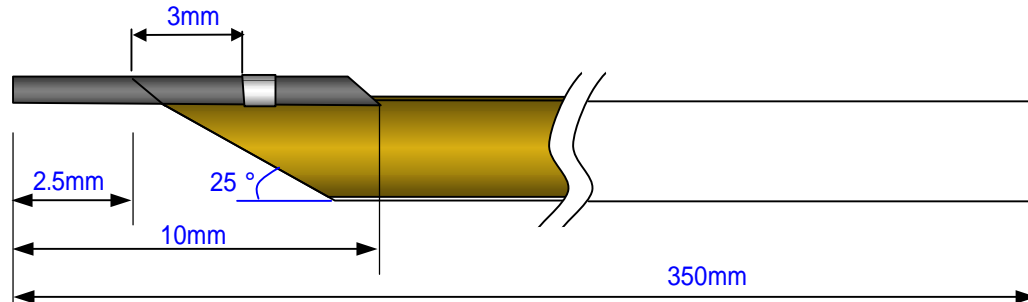
未変更

ガイドワイヤー部最大外径 : 5.1Fr (1.70mm)

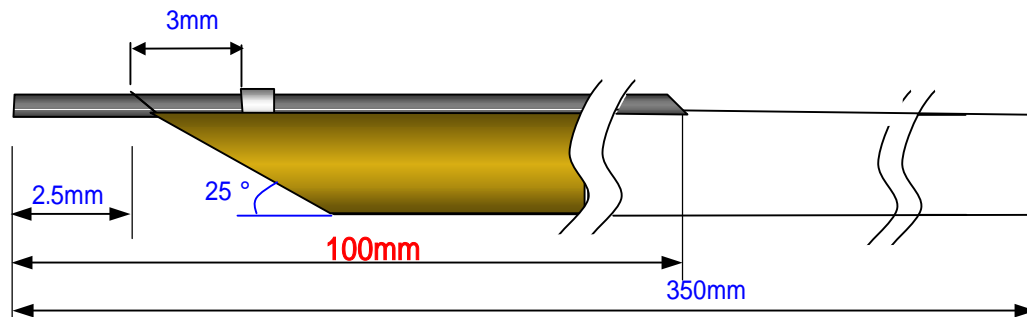
適合ガイディングカテーテル : 6Fr

先端構造図

現行スロンバスター 6F



スロンバスター 6F GWL100mm



Trackability –挿入抵抗(2)--

挿入距離

先端部の屈曲回路への挿入性

Trackability評価系でLCXプレートを取り付けて
GCがプレートから外れるまでのカテーテル挿入
距離を比較

| | | |
|-----|-----------|-------|
| 6 F | 現行スロン | 134mm |
| | スロン 100mm | 130mm |



100mmタイプは現行スロンバスターと同等。